

POZNÁMKA
 (1) ODSŤRANÉ PŮVODNÉ UPLECHOVANIE
 (2) ODSŤRANÉ PŮVODNÉ UPLECHOVANIE A ULOŽENIE ČISTI ŽE DOSKY BRUKOVA
 (3) ODSŤRANÉ ČIŠTÉ DŮVY A ŽALUZIE

SKLADBA PODLÁH A STRECHY:

(1) BETÓNOVÁ PODLAHA 100mm
 STŮŽKA PŘED ŽELEZOBETÓNOVÝM
 POKRYTÍM 100mm
 POKRYTÍ 100mm

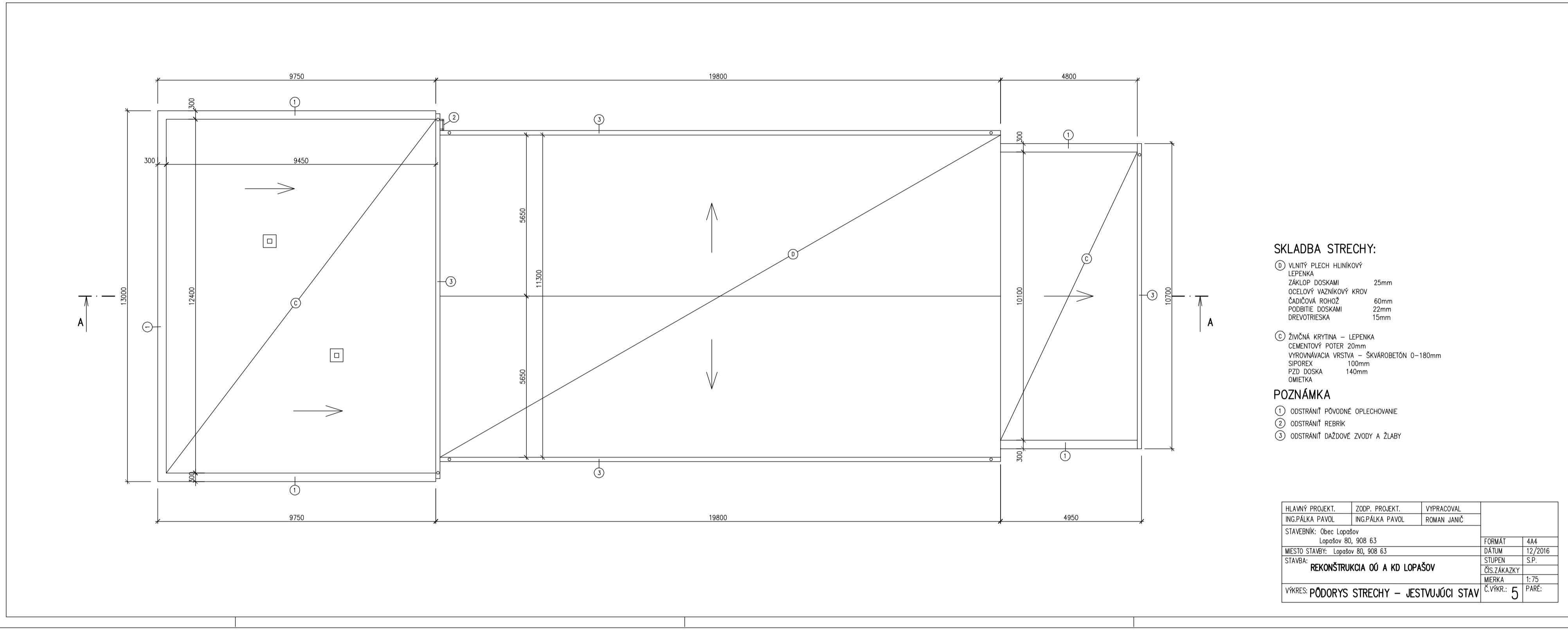
(2) PVC ODMĚNOVÝ POKRÝV 5mm
 SPÍROVÝ 100mm
 PĚŤ 100mm
 OMEŤKA 140mm

(3) ŽIVČINÁ KRYTINA – LEPENKA
 ODMĚNOVÝ POKRÝV 20mm
 VÝKONNÁ VRSTVA – SVAROVITOST 0-180mm
 SPÍROVÝ 100mm
 PĚŤ 100mm
 OMEŤKA 140mm

(4) KÁPIE PŘED HLAVNÍM
 LEPENKA
 ŽALUZIE 100mm
 OCELOVÝ VÝKONOVÝ KROV 25mm
 ČIŠTĚNÁ KRYTINA 60mm
 POKRYTÍ 20mm
 PŘEKRYTÍ 15mm

(5) HLAVNÍ KRYTINA – LEPENKA
 ODMĚNOVÝ POKRÝV 20mm
 VÝKONNÁ VRSTVA – SVAROVITOST 0-180mm
 SPÍROVÝ 100mm
 PĚŤ 100mm
 OMEŤKA 140mm

HLAVNÍ PROJEKT	ZDPJ. PROJEKT	VYPRACOVAN
REKONSTRUKCE PAVEL	REKONSTRUKCE PAVEL	ROMAN JAVČEK
STAVBA: One Lapidary	Lapidary 86, 88, 83	FORMÁT: A4
MEZIS. STAVBY: Lapidary 86, 88, 83	STAVBA: S.P.	DATA: 12.2026
STAVBA: REKONSTRUKCE OÚ A KD LIPÁŠOV	STAVBA: S.P.	SO. ZÁKLADY: S.P.
VLNKA: REZ A-A – JEŠTĚJÍCÍ STAV	VLNKA: 6	PRAC: 6



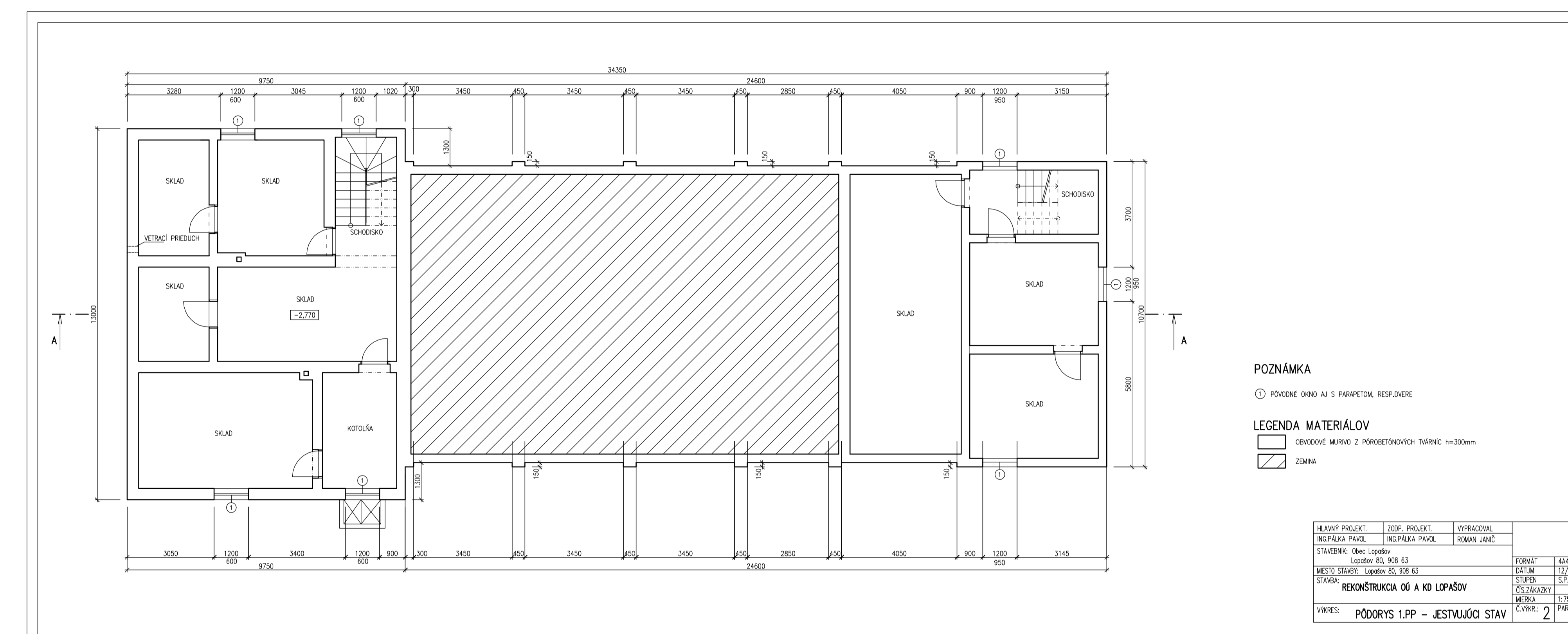
SKLADBA STRECHY:

(1) KÁPIE PŘED HLAVNÍM
 LEPENKA
 ŽALUZIE 100mm
 OCELOVÝ VÝKONOVÝ KROV 25mm
 ČIŠTĚNÁ KRYTINA 60mm
 POKRYTÍ 20mm
 PŘEKRYTÍ 15mm

(2) ŽIVČINÁ KRYTINA – LEPENKA
 ODMĚNOVÝ POKRÝV 20mm
 VÝKONNÁ VRSTVA – SVAROVITOST 0-180mm
 SPÍROVÝ 100mm
 PĚŤ 100mm
 OMEŤKA 140mm

POZNÁMKA
 (1) ODSŤRANÉ PŮVODNÉ UPLECHOVANIE
 (2) ODSŤRANÉ RESEK
 (3) ODSŤRANÉ ČIŠTÉ DŮVY A ŽALUZIE

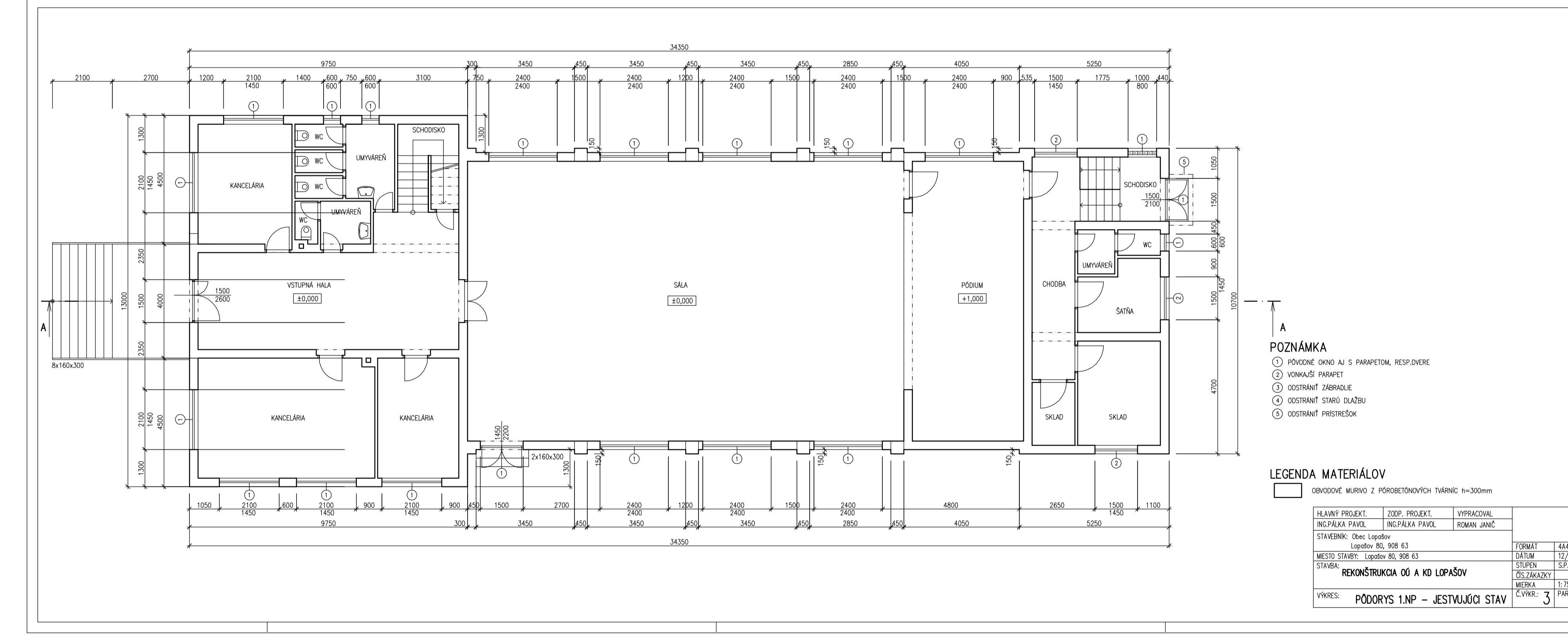
HLAVNÍ PROJEKT	ZDPJ. PROJEKT	VYPRACOVAN
REKONSTRUKCE PAVEL	REKONSTRUKCE PAVEL	ROMAN JAVČEK
STAVBA: One Lapidary	Lapidary 86, 88, 83	FORMÁT: A4
MEZIS. STAVBY: Lapidary 86, 88, 83	STAVBA: S.P.	DATA: 12.2026
STAVBA: REKONSTRUKCE OÚ A KD LIPÁŠOV	STAVBA: S.P.	SO. ZÁKLADY: S.P.
VLNKA: PŮDORYS STRECHY – JEŠTĚJÍCÍ STAV	VLNKA: 5	PRAC: 5



POZNÁMKA
 (1) PŮVODNÉ DŮVY A ŽALUZIE PŘED RESEK

LEGENDA MATERIÁLŮV
 (1) OBOJSTRANNĚ NÁMŮR Z POROBĚTOVÝCH TĚL: h=300mm
 (2) ŽELEZA

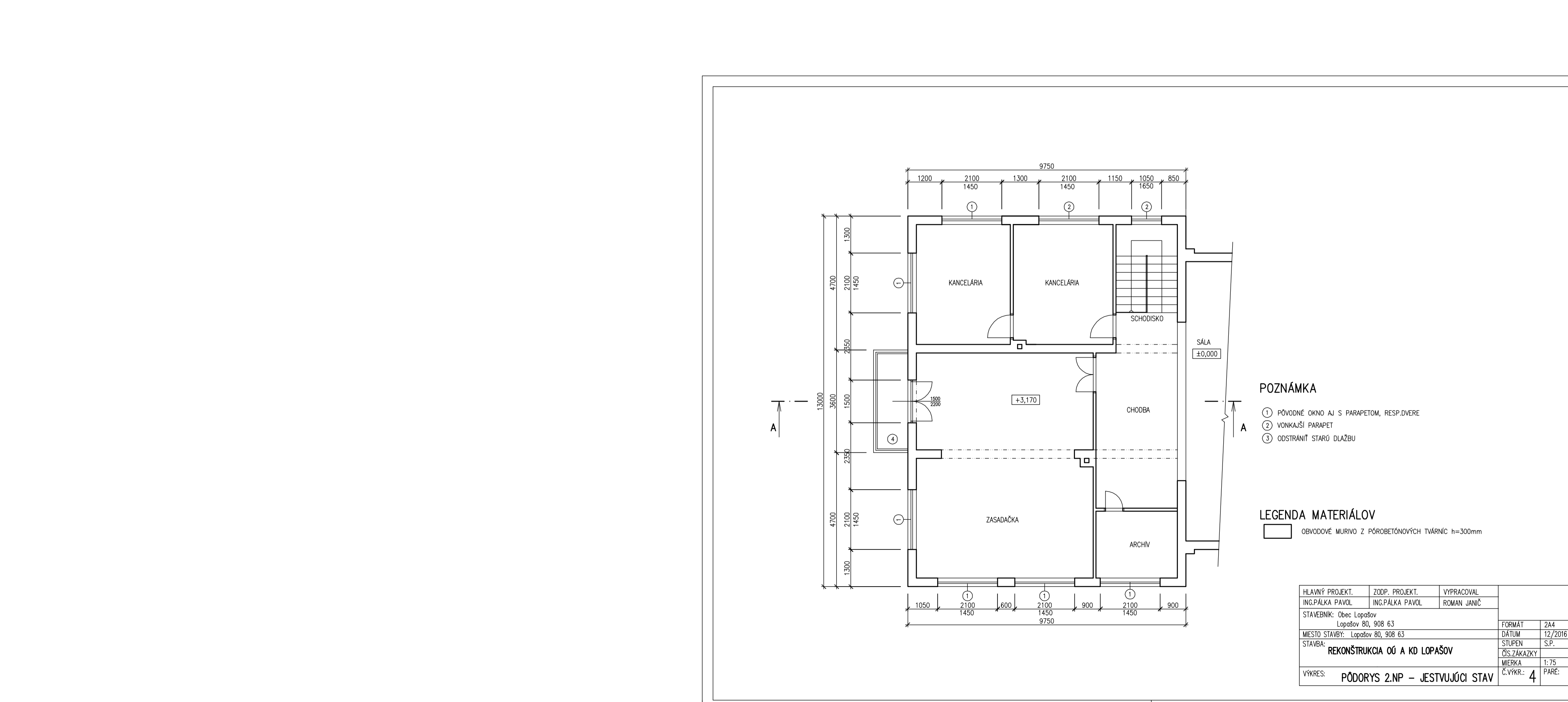
HLAVNÍ PROJEKT	ZDPJ. PROJEKT	VYPRACOVAN
REKONSTRUKCE PAVEL	REKONSTRUKCE PAVEL	ROMAN JAVČEK
STAVBA: One Lapidary	Lapidary 86, 88, 83	FORMÁT: A4
MEZIS. STAVBY: Lapidary 86, 88, 83	STAVBA: S.P.	DATA: 12.2026
STAVBA: REKONSTRUKCE OÚ A KD LIPÁŠOV	STAVBA: S.P.	SO. ZÁKLADY: S.P.
VLNKA: PŮDORYS 1PP – JEŠTĚJÍCÍ STAV	VLNKA: 2	PRAC: 2



POZNÁMKA
 (1) PŮVODNÉ DŮVY A ŽALUZIE PŘED RESEK
 (2) VOKALDÉ PAVET
 (3) ODSŤRANÉ ŽALUZIE
 (4) ODSŤRANÉ STARÉ ČIŠTĚNÍ
 (5) ODSŤRANÉ PŘESNĚK

LEGENDA MATERIÁLŮV
 (1) OBOJSTRANNĚ NÁMŮR Z POROBĚTOVÝCH TĚL: h=300mm

HLAVNÍ PROJEKT	ZDPJ. PROJEKT	VYPRACOVAN
REKONSTRUKCE PAVEL	REKONSTRUKCE PAVEL	ROMAN JAVČEK
STAVBA: One Lapidary	Lapidary 86, 88, 83	FORMÁT: A4
MEZIS. STAVBY: Lapidary 86, 88, 83	STAVBA: S.P.	DATA: 12.2026
STAVBA: REKONSTRUKCE OÚ A KD LIPÁŠOV	STAVBA: S.P.	SO. ZÁKLADY: S.P.
VLNKA: PŮDORYS 1NP – JEŠTĚJÍCÍ STAV	VLNKA: 3	PRAC: 3



POZNÁMKA
 (1) PŮVODNÉ DŮVY A ŽALUZIE PŘED RESEK
 (2) VOKALDÉ PAVET
 (3) ODSŤRANÉ STARÉ ČIŠTĚNÍ

LEGENDA MATERIÁLŮV
 (1) OBOJSTRANNĚ NÁMŮR Z POROBĚTOVÝCH TĚL: h=300mm

HLAVNÍ PROJEKT	ZDPJ. PROJEKT	VYPRACOVAN
REKONSTRUKCE PAVEL	REKONSTRUKCE PAVEL	ROMAN JAVČEK
STAVBA: One Lapidary	Lapidary 86, 88, 83	FORMÁT: A4
MEZIS. STAVBY: Lapidary 86, 88, 83	STAVBA: S.P.	DATA: 12.2026
STAVBA: REKONSTRUKCE OÚ A KD LIPÁŠOV	STAVBA: S.P.	SO. ZÁKLADY: S.P.
VLNKA: PŮDORYS 2NP – JEŠTĚJÍCÍ STAV	VLNKA: 4	PRAC: 4